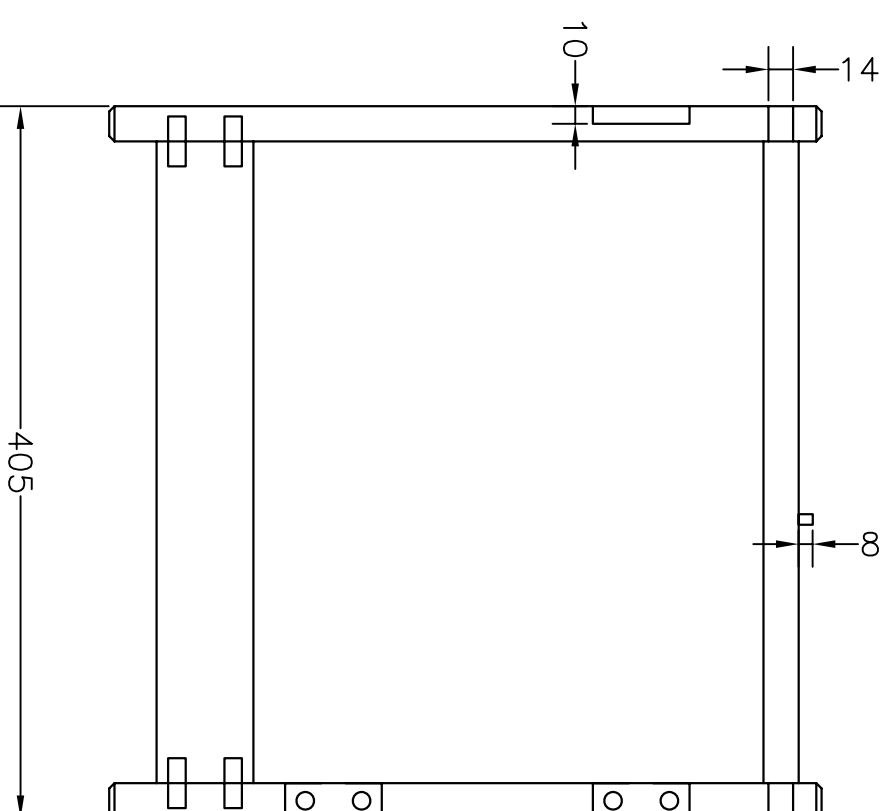
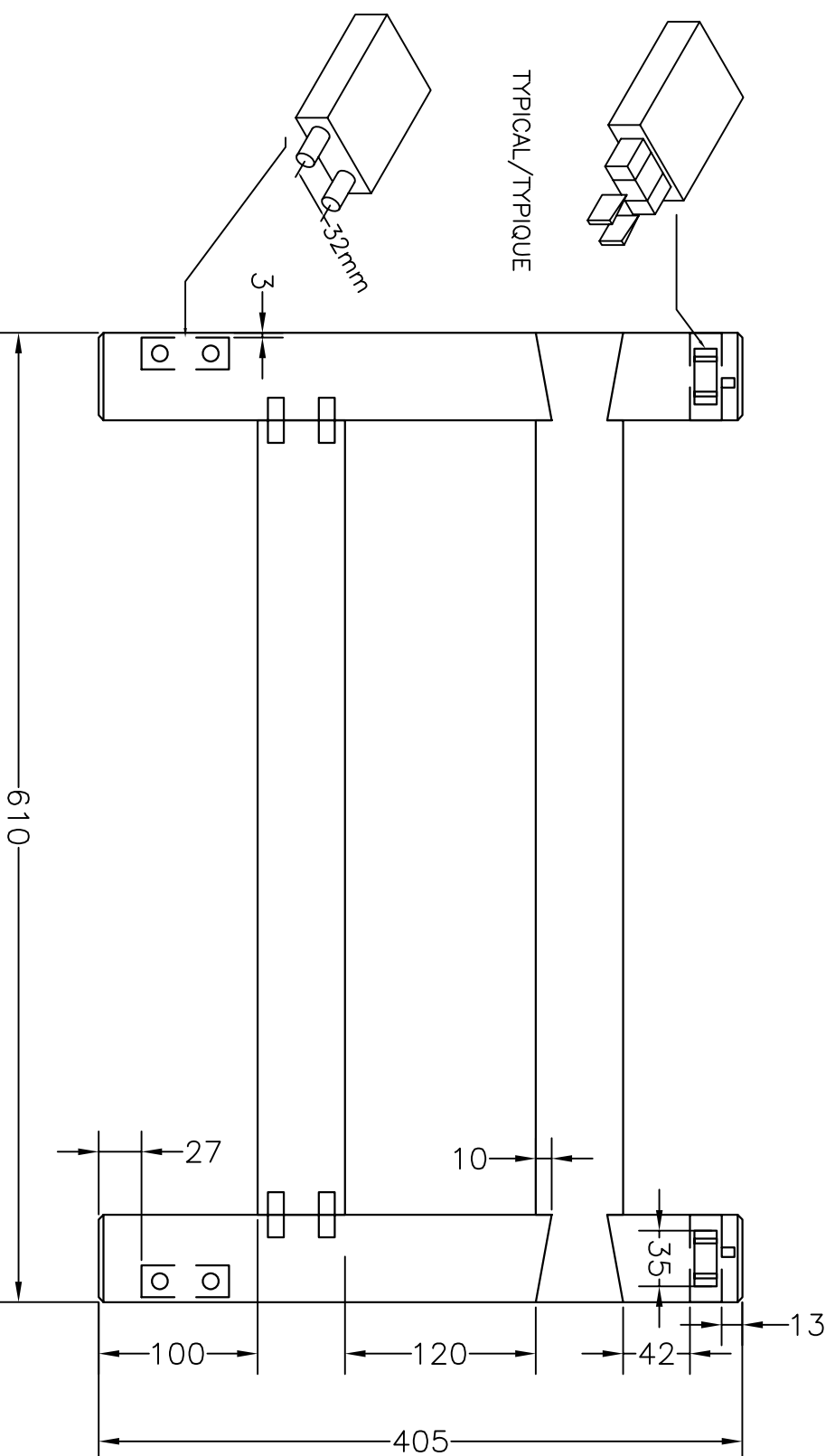
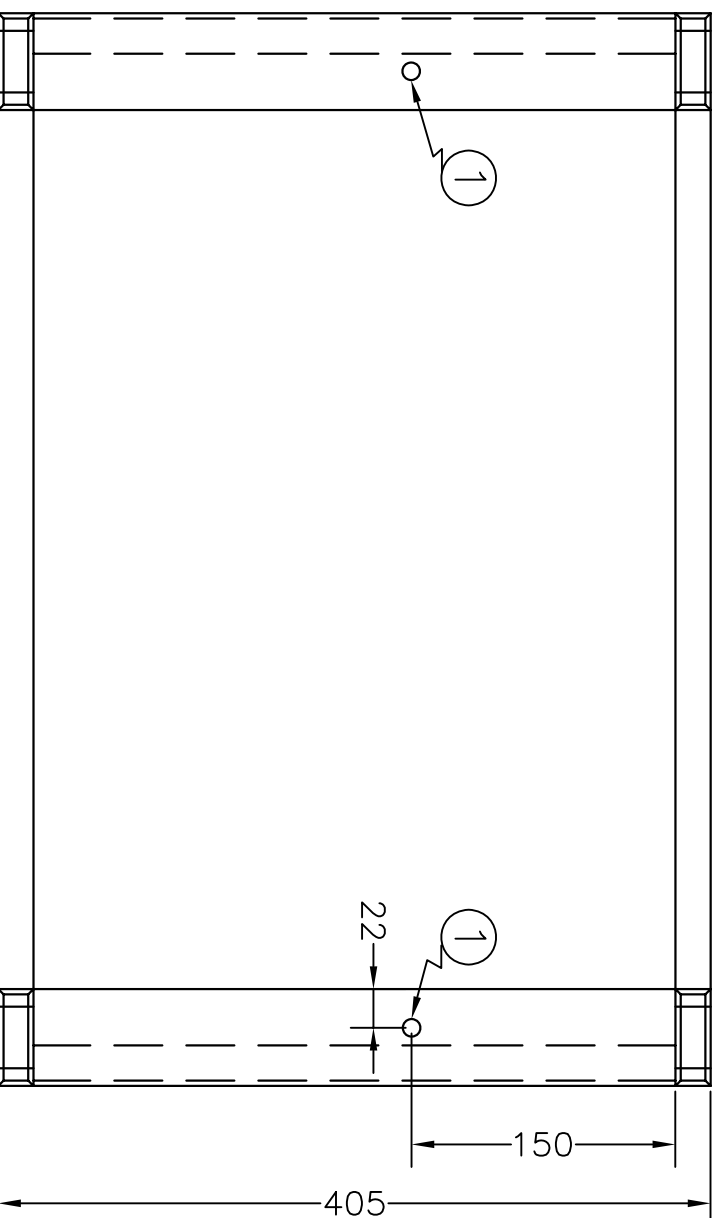
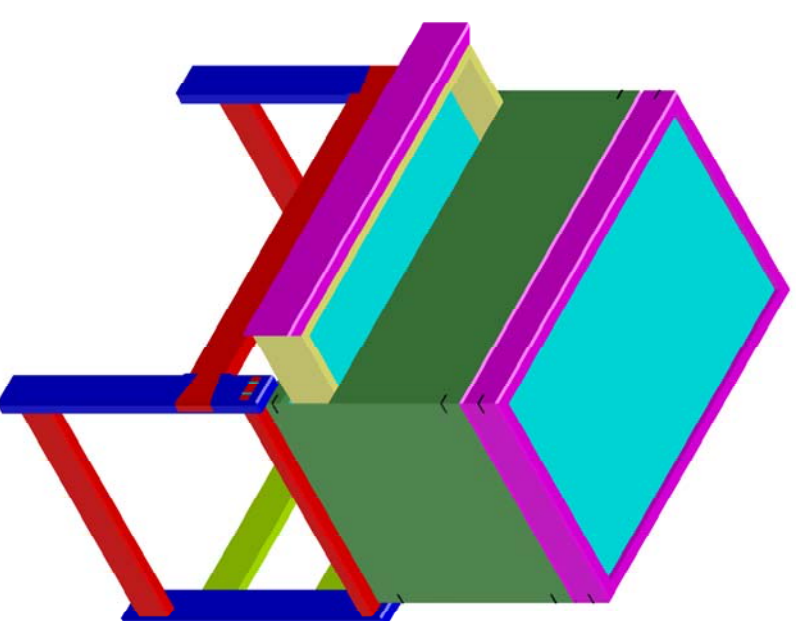


Notes:

- All Stand components 20mm thick X 55 mm wide
- Dowel(s) #1, ¼" dia.
- All other dowels ⅜" dia.
- All chamfers 3mm X 3mm
- All dimensions accurate +/- 1mm
- All mortise and tenons and dovetails to be submitted for evaluation before gluing and assembly



- Tous les composants du piètement 20mm épais X 55mm large
- Goujon(s) #1, ¼" dia.
- Tous les autres goujons ⅜" dia.
- Tous les chamfers sont 3mm X 3mm
- Precision de dimensions +/- 1mm
- Tous les mortaises et tenons et les queues d'aronde sera soumettre pour évaluation avant collage et assemblage

All dimensions Metric

Tous les dimensions sont Metric

Plans subject to change
Les plans peut-être changer

Version: 1

2006-12-04